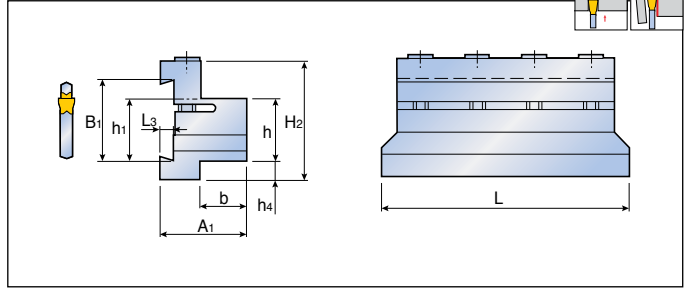


Блоки для лезвий. Отрезка и обработка канавок



Обозначение	Размеры (мм)								
	B1	h1	h	h4	H2	L3	L	b	A1
TTBN 16-26	26	21.0	16	12	38	4.0	87	15	29
20-26	26	21.4	20	8	38	4.0	87	19	33
25-26	26	21.4	25	3	38	4.0	110	20	34
20-32	32	24.8	20	13	48	5.5	100	19	35
25-32	32	24.8	25	8	48	5.5	110	20	36
32-32	32	24.8	32	3	48	5.5	120	28	44
25-45	45	38.1	25	25	66	5.5	110	22	40
32-45	45	38.1	32	18	66	5.5	120	28	45
40-52	52	45.2	40	21	82	8.0	160	40	65

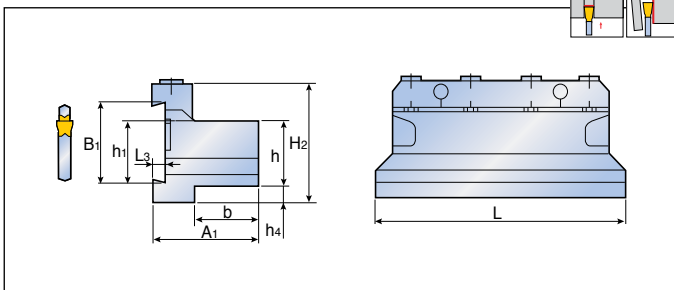
Комплектующие

Обозначение	Винт	Ключ		
TTBN...26	SH M6x1.0x25	L-W5		
TTBN...32	SH M6x1.0x30	L-W5		
TTBN...45	SH M6x1.0x40	L-W5		
TTBN...52	SH M8x1.25x45	L-W6		



B20-B25

Блоки для лезвий. Отрезка и обработка канавок



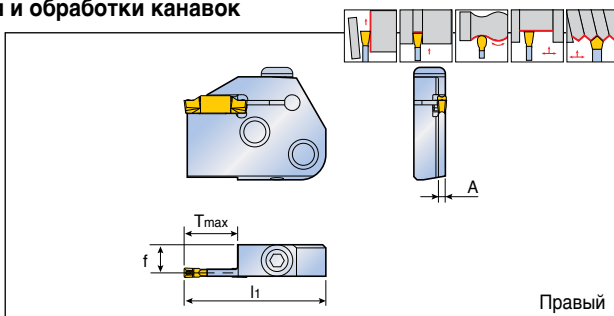
Обозначение	Размеры (мм)								
	B1	h1	h	h4	H2	L3	L	b	A1
TTBU 20-26	26	21.4	20	9	43	4.0	86	21	38
25-26	26	21.4	25	5	45	4.0	110	23	42
20-32	32	24.8	20	13	50	5.3	100	19	38
25-32	32	24.8	25	8	50	5.3	110	23	42
32-32	32	24.8	32	5	54	5.3	110	29	48
25-45	45	38.1	25	27	70	5.3	110	23	42
32-45	45	38.1	32	20	70	5.3	110	29	48

Комплектующие

Обозначение	Винт 	Зажим 	Ключ 	
TTBU 20-26	SR M6X30 DIN912	BKU- 86	L-W5	
TTBU 25-26	SR M6X30 DIN912	BKU-105	L-W5	
TTBU 20-32	SR M6X25 DIN912	BKU-100	L-W5	
TTBU 25-32	SR M6X25 DIN912	BKU-110	L-W5	
TTBU 32-32	SR M6X30 DIN912	BKU-110	L-W5	
TTBU 25/32-45	SR M6X30 DIN912	BKU-110	L-W5	



Картридж для наружного точения и обработки канавок



Правый

Обозначение	Посадочный размер пластины	Размеры (мм)				Пластина	Державка
		l ₁	A	f	T _{max}		
TCER/L 1.4T12	1 *	41	1.0	9.5	12	TDJ 1.4	C..-TCHN
2T16	2	45	1.8	9.1	16	TDC / J / T	C..-TCHPN
2T22	2	51	1.8	9.1	22	TDXU / XT	TCHR/L
3T16	3	45	2.4	8.8	16	TSC / J	TCHPR/L
3T22	3	51	2.4	8.8	22	B74-B83	B32-B35
4T16	4	45	3.0	8.5	16		
4T22	4	51	3.0	8.5	22		
5T20	5	49	4.0	8.0	20		
5T25	5	54	4.0	8.0	25		
6T20	6	49	5.0	7.5	20		
6T25	6	54	5.0	7.5	25		

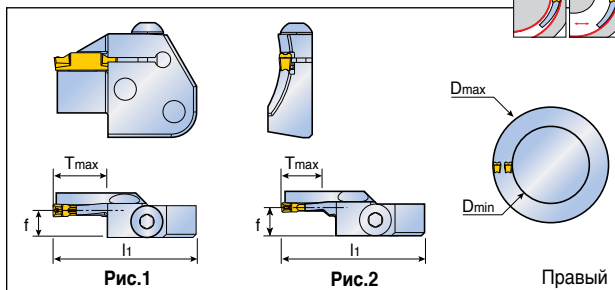
• Пример заказа: 2 шт. TCER 3T16

• * Только для пластин TDJ 1.4

Комплекующие

Обозначение	Винт	Ключ		
TCER/L	BH M6x1x20	L-W4		

Картридж для наружной торцевой обработки канавок и точения



Обозначение	Посадочный размер пластины	Размеры (мм)					Рис.	Пластина	Державка
		l1	f	Tmax	Dmin	Dmax			
TCFR/L 3T12-40-55 RN	3	45	8.9	12	40	55	2	TDC / J / T	C..-TCHN
3T12-55-75 RN	3	45	8.9	12	55	75	2	TDXU / XT / FT	C..-TCHPN
3T12-75-100 RN	3	45	8.9	12	75	100	2	TSC / J	TCHR/L
3T12-100-140 RN	3	45	8.9	12	100	140	2	B74-B83	TCHPR/L
3T12-140-200 RN	3	45	8.9	12	140	200	2		B32-B35
4T16-50-70 RN	4	45	8.5	16	50	70	1		
4T16-70-100 RN	4	45	8.5	16	70	100	1		
4T16-100-150 RN	4	45	8.5	16	100	150	1		
4T16-150-250 RN	4	45	8.5	16	150	250	1		
4T16-250 RN	4	45	8.5	16	250	∞	1		
5T20-55-80 RN	5	49	8.0	20	55	80	1		
5T20-80-120 RN	5	49	8.0	20	80	120	1		
5T20-120-180 RN	5	49	8.0	20	120	180	1		
5T20-180-300 RN	5	49	8.0	20	180	300	1		
5T20-300 RN	5	49	8.0	20	300	∞	1		
6T25-60-90 RN	6	55	7.5	25	60	90	1		
6T25-90-150 RN	6	55	7.5	25	90	150	1		
6T25-150-250 RN	6	55	7.5	25	150	250	1		
6T25-250-400 RN	6	55	7.5	25	250	400	1		
6T25-400 RN	6	55	7.5	25	400	∞	1		

- Пример заказа: 5 шт. TCFR 3T12-40-55RN
- Уточнить минимальный диаметр пластин стр. B49

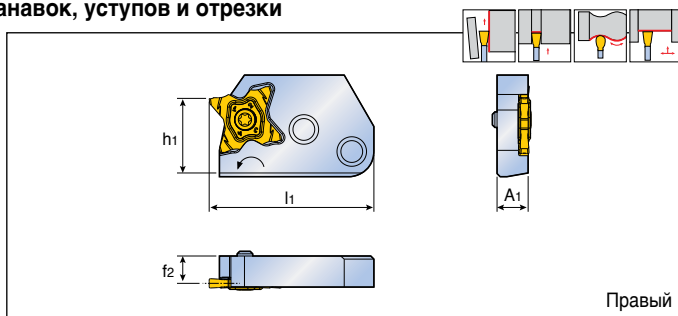
Комплектующие

Обозначение	Винт	Ключ		
TCFR/L	BH M6x1x20	L-W4		

TQCR/L

QUAD-RUSH

Картридж для обработки канавок, уступов и отрезки



Правый

Обозначение	Размеры (мм)					Пластина	Державка
	f ₂ ⁽¹⁾	l ₁	W диапазон	h ₁	A ₁		
TQCR 27	8.8	53	0.5 ≤ W < 5.3	24	10	TQ. 27...	C..-TCHN
TQCL 27	8.8	53	0.5 ≤ W < 5.3	24	10	B107-B116	C..-TCHPN
							TCHR/L
							TCHPR/L
							B32-B35

• ⁽¹⁾ Значение "F2" достигается при установке стандартных пластин TQ ... 27

Комплектующие

Обозначение	Винт	Ключ		
TQCR 27	TS 50125IL	T 10 / 20		
TQCL 27	TS 50125I	T 10 / 20		